



# TURVALÜLITID

NORDEL OÜ

Treiali tee 2 Peetri 75312 Harjumaa

+372 600 60 63

[www.nordel.ee](http://www.nordel.ee)

| AC-23 / 400V  | Pooluste arv | Tüüp        | Korpus | Elektrinumber | IP-klass |
|---------------|--------------|-------------|--------|---------------|----------|
| 16 A / 5,5 kW | 3P           | KUM 310U    | U2     | 3600454       | IP 66    |
| 16 A / 5,5 kW | 3P           | KUM 310U1.V | U2     | 3600705       | IP 66    |
| 20 A / 7,5 kW | 1P           | KUM 116U    | U2     | 3600452       | IP 66    |
| 20 A / 7,5 kW | 3P           | KUM 316U    | U2     | 3600456       | IP 66    |
| 20 A / 7,5 kW | 3P           | KUM 316US   | U2     | 3603002       | IP 66    |
| 20 A / 7,5 kW | 3P           | KUM 316U1.V | U2     | 3600706       | IP 66    |
| 20 A / 7,5 kW | 4P           | KUM 416U    | U2     | 3600820       | IP 66    |
| 20 A / 7,5 kW | 4P           | KUM 416U1.V | U2     | 3600727       | IP 66    |
| 20 A / 7,5 kW | 6P           | TKM 616U    | U2     | 3600470       | IP 66    |
| 20 A / 7,5 kW | 6P           | TKM 616US   | U2     | 3600484       | IP 66    |
| 20 A / 7,5 kW | 6P           | KUM 616U    | U3     | 3600458       | IP 66    |
| 20 A / 7,5 kW | 6P           | KUM 616U1.V | U3     | 3600707       | IP 66    |
| 25 A / 11 kW  | 3P           | KUM 325U    | U2     | 3600468       | IP 66    |
| 25 A / 11 kW  | 3P           | KUM 325US   | U2     | 3603003       | IP 66    |
| 25 A / 11 kW  | 3P           | KUM 325U1.V | U2     | 3600708       | IP 66    |
| 25 A / 11 kW  | 4P           | KUM 425U    | U2     | 3600821       | IP 66    |
| 25 A / 11 kW  | 4P           | KUM 425U1.V | U2     | 3600729       | IP 66    |
| 25 A / 11 kW  | 6P           | KUM 625U    | U3     | 3600471       | IP 66    |
| 25 A / 11 kW  | 6P           | KUM 625U1.V | U3     | 3600709       | IP 66    |
| 32 A / 15 kW  | 3P           | KUM 332U    | U3     | 3600477       | IP 66    |
| 32 A / 15 kW  | 3P           | KUM 332U1.V | U3     | 3600738       | IP 66    |
| 32 A / 15 kW  | 4P           | KUM 432U    | U3     | 3600822       | IP 66    |
| 32 A / 15 kW  | 4P           | KUM 432U1.V | U3     | 3600730       | IP 66    |
| 32 A / 15 kW  | 6P           | KUM 632U    | U3     | 3600479       | IP 66    |
| 32 A / 15 kW  | 6P           | KUM 632U1.V | U3     | 3600713       | IP 66    |
| 50 A / 22 kW  | 3P           | KUM 340U    | U3     | 3600481       | IP 66    |
| 50 A / 22 kW  | 3P           | KUM 340U1.V | U3     | 3600725       | IP 66    |
| 50 A / 22 kW  | 4P           | KUM 440U    | U3     | 3600823       | IP 66    |
| 50 A / 22 kW  | 4P           | KUM 440U1.V | U3     | 3600734       | IP 66    |
| 50 A / 22 kW  | 6P           | KUM 640U    | U3     | 3600483       | IP 66    |
| 50 A / 22 kW  | 6P           | KUM 640U1.V | U3     | 3600726       | IP 66    |
| 63 A / 30 kW  | 3P           | KUM 363U    | U3     | 3600473       | IP 66    |
| 63 A / 30 kW  | 3P           | KUM 363US   | U3     | 3603004       | IP 66    |
| 63 A / 30 kW  | 3P           | KUM 363U1.V | U3     | 3600737       | IP 66    |
| 63 A / 30 kW  | 4P           | KUM 463U    | U3     | 3600824       | IP 66    |
| 63 A / 30 kW  | 4P           | KUM 463U1.V | U3     | 3600735       | IP 66    |
| 63 A / 30 kW  | 6P           | KUM 663U    | U4     | 3600475       | IP 66    |
| 63 A / 30 kW  | 6P           | KUM 663U1.V | U4     | 3600710       | IP 66    |

**TURVALÜLITID  
16 - 63 A  
POLÜKARBONAAT**


- Lukustatav pöördnupp
  - Lai kasutusala
  - Sisaldab pukstihendeid
  - Isekustuv materjal
  - Hea UV-kiirguse taluvus
  - Suurepäraseks isolatsiooniomadused
  - Hea kaitse paljude kemikaalide eest
  - 1.V = snap-on (1NO+1NC) abikontakt
  - US = statsionaarse ja sulguva (1NO) abikontakt
  - Saadaval ka EMC versioonis (kuni 80A / 45kW) ja abikontakt
- Näit KUM 316U1.V/EMC (3603082)

| Hülsstihendid | A  | Kaabli suurus, mm |
|---------------|----|-------------------|
| M25           | 16 | 11-17             |
| M25           | 25 | 11-17             |
| M32           | 32 | 15-21             |
| M32           | 40 | 15-21             |
| M32L          | 63 | 18-25             |

## LISATARVIKUD ABIKONTAKTID



| Tüüp  | Kasutamine | Kirjeldus | Elektrinumber |
|-------|------------|-----------|---------------|
| KU1.V | KU         | 1NO+1NC   | 3600490       |
| KU2.V | KU         | 2NO+2NC   | 3600491       |

- KUM, KUA ja KUR turvalülititele

## TURVALÜLITID 80 - 630 A POLÜKARBONAAT



NB!  
Tellimisel: kaablite andmed  
tuleb esitada läbiviikude ja  
liideste jaoks

Läbiviigid:  
YVT=Ülalt AVT=Alt  
VT=Läbi

| AC-23 / 400V   | Pooluste arv | Tüüp           | Korpus | Elektrinumber | IP-klass |
|----------------|--------------|----------------|--------|---------------|----------|
| 80 A / 45 kW   | 3P           | KUM 380U1.V    | U4     | 3600502       | IP 66    |
| 80 A / 45 kW   | 6P           | KUM 680T1.V    | MFO1   | 3600512       | IP 65    |
| 125 A / 55 kW  | 3P           | KUM 3125VT1.V  | MFO1   | 3600503       | IP 65    |
| 125 A / 55 kW  | 6P           | KUM 6125T1.V   | MFO3   | 3600523       | IP 65    |
| 200 A / 110 kW | 3P           | KUM 3200VT1.V  | MFO3   | 3600612       | IP 65    |
| 200 A / 110 kW | 6P           | KUM 6200VT1.V  | MFO4   | 3600639       | IP 65    |
| 200 A / 110 kW | 3P           | KUM 3200YVT1.V | MFO3   | 3600614       | IP 65    |
| 200 A / 110 kW | 6P           | KUM 6200YVT1.V | MFO4   | 3600640       | IP 65    |
| 200 A / 110 kW | 3P           | KUM 3200AVT1.V | MFO3   | 3600616       | IP 65    |
| 200 A / 110 kW | 6P           | KUM 6200AVT1.V | MFO4   | 3600641       | IP 65    |
| 250 A / 132 kW | 3P           | KUM 3250VT1.V  | MFO3   | 3600622       | IP 65    |
| 250 A / 132 kW | 6P           | KUM 6250VT1.V  | MFO4   | 3600644       | IP 65    |
| 250 A / 132 kW | 3P           | KUM 3250YVT1.V | MFO3   | 3600624       | IP 65    |
| 250 A / 132 kW | 6P           | KUM 6250YVT1.V | MFO4   | 3600645       | IP 65    |
| 250 A / 132 kW | 3P           | KUM 3250AVT1.V | MFO3   | 3600626       | IP 65    |
| 250 A / 132 kW | 6P           | KUM 6250AVT1.V | MFO4   | 3600646       | IP 65    |
| 400 A / 200 kW | 3P           | KUM 3400VT1.V  | MFO4   | 3600630       | IP 65    |
| 630 A / 355 kW | 3P           | KUM 3630VT1.V  | MFO4   | 3600632       | IP 65    |

- Lukustatav pöördnupp
- Sisaldab abikontakti (1.V)

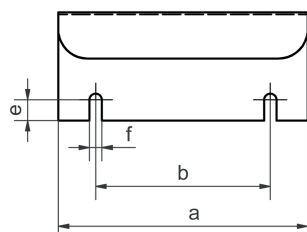
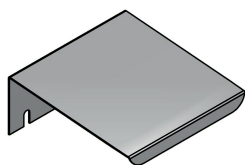
## KÜLJELT PÖÖRATA- VAD TURVALÜLITID 16 - 25 A POLÜKARBONAAT



| AC-23 / 400 V | Pooluste arv | Tüüp      | Korpus | Elektrinumber | IP-klass |
|---------------|--------------|-----------|--------|---------------|----------|
| 16 A / 7,5 kW | 2P           | KSM 216U  | U1     | 3600363       | IP 67    |
| 16 A / 7,5 kW | 3P           | KSM 316U  | U1     | 3600365       | IP 67    |
| 16 A / 7,5 kW | 4P           | KSM 416U  | U1     | 3600367       | IP 67    |
| 16 A / 7,5 kW | 3P           | KSM 316US | U1     | 3600369       | IP 67    |
| 25 A / 11 kW  | 2P           | KSM 225U  | U1     | 3600371       | IP 67    |
| 25 A / 11 kW  | 3P           | KSM 325U  | U1     | 3600373       | IP 67    |
| 25 A / 11 kW  | 4P           | KSM 425U  | U1     | 3600374       | IP 67    |
| 25 A / 11 kW  | 3P           | KSM 325US | U1     | 3600376       | IP 67    |

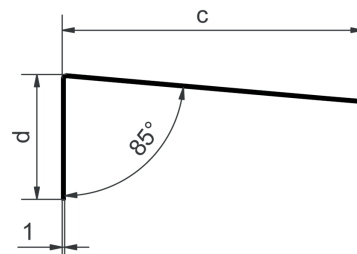
- Lukustatav pöördnupp
- Hea UV-kiirguse taluvus
- Hea kaitse paljude kemikaalide eest
- Pukstihendid (M20) tellida eraldi
- Sisaldab tõmbekaitsmeid (2 tk) ja kiletihendeid (4 tk)
- Isekustuv materjal ja suurepärased isolatsiooniomadused
- Saadaval 2-, 3- või 4-pooluselisena ja 3-pooluselisena abikontakt 1S (US)
- Liidesed 1.5 - 16 mm<sup>2</sup>

## LISATARVIKUD KAITSEKATTEID



| Tüüp    | Kasutamine | Mõõtmed, mm |     |     |    |    |   | Elektrinumber |
|---------|------------|-------------|-----|-----|----|----|---|---------------|
|         |            | a           | b   | c   | d  | e  | f |               |
| KSL 10  | U2         | 120         | 84  | 125 | 52 | 10 | 6 | 3600594       |
| KSL 20  | U3         | 156         | 131 | 140 | 62 | 10 | 6 | 3600595       |
| KSL 30  | TRO2 / HO2 | 350         | 260 | 200 | 83 | 40 | 9 | 3600701       |
| KSL 50  | TRO3 / HO3 | 410         | 340 | 300 | 83 | 26 | 9 | 3600702       |
| KSL 70  | TRO4 / HO4 | 630         | 542 | 340 | 80 | 30 | 9 | 3600703       |
| KSL 100 | TRO7 / HO7 | 830         | 742 | 390 | 80 | 30 | 9 | 3600704       |

- Materjal: AlZn
- Lisakaitse korpuse lülititele
- Puurides täiendavaid avasid:
- KSL 30 käib MF01
- KSL 50 käib MF03
- KSL 70 käib MF04



## TURVALÜLITID 16 - 63 A ALUMIINIUM



| AC-23 / 400V  | Pooluste arv | Tüüp       | Korpus | Elektrinumber | IP-klass |
|---------------|--------------|------------|--------|---------------|----------|
| 20 A / 7,5 kW | 3P           | KUA 316U * | A2     | 3600406       | IP 66    |
| 20 A / 7,5 kW | 4P           | KUA 416U   | A2     | 3600850       | IP 66    |
| 20 A / 7,5 kW | 6P           | KUA 616U   | A3     | 3600408       | IP 66    |
| 25 A / 11 kW  | 3P           | KUA 325U   | A2     | 3600416       | IP 66    |
| 25 A / 11 kW  | 4P           | KUA 425U   | A2     | 3600851       | IP 66    |
| 25 A / 11 kW  | 6P           | KUA 625U   | A3     | 3600421       | IP 66    |
| 32 A / 15 kW  | 3P           | KUA 332U * | A3     | 3600427       | IP 66    |
| 32 A / 15 kW  | 4P           | KUA 432U   | A3     | 3600852       | IP 66    |
| 32 A / 15 kW  | 6P           | KUA 632U   | A3     | 3600429       | IP 66    |
| 63 A / 30 kW  | 3P           | KUA 363U * | A3     | 3600426       | IP 66    |
| 63 A / 30 kW  | 4P           | KUA 463U   | A3     | 3600853       | IP 66    |
| 63 A / 30 kW  | 6P           | KUA 663U   | A3     | 3600425       | IP 66    |

- Löögikindlus: IK08
  - Lukustatav pöördnupp
  - Lai kasutusala
  - Hea UV-kiirguse taluvus
  - Suurepärase rasketesse ilmaoludesse
  - Hea kaitse paljude kemikaalide eest
  - Saadaval ka EX\* ja EMC versioonina ning koos abikontaktiga
- Näit KUA 316U1.VEMC (3600524)  
KUA 316U1.V (3600410)  
KUA 316U1.VEX (3602802)

| Hülsstihendid | A  | Kaabli suurus, mm |
|---------------|----|-------------------|
| M25           | 16 | 11-16             |
| M25           | 25 | 11-16             |
| M40           | 32 | 19-27             |
| M40           | 63 | 19-27             |

### Ka tulekindel alumiinium: 200°C ja 3h (FR) ja 300°C ja 2h (FR3)

- 16 - 200 A
- 3-, 4-, 6- ja 8-pooluselisena
- Näit KEA 316U FR (3602830)
- Abikontakt: lisa 1.V,  
Näit KEA 316U FR1.V (3609200)
- Saadaval ka EMC versioonina  
Näit KEA 316U FR1.VEMC (3600584)



| AC-23 / 400V    | Pooluste arv | Tüüp           | Korpus | Elektrinumber | IP-klass |
|-----------------|--------------|----------------|--------|---------------|----------|
| 80 A / 45 kW    | 3P           | KUT 380T1.V    | TR02   | 3600650       | IP 65    |
| 80 A / 45 kW    | 6P           | KUT 680T1.V    | TR02   | 3600683       | IP 65    |
| 125 A / 55 kW   | 3P           | KUT 3125VT1.V  | TR02   | 3600651       | IP 65    |
| 125 A / 55 kW   | 6P           | KUT 6125T1.V   | TR02   | 3600573       | IP 65    |
| 200 A / 110 kW  | 3P           | KUT 3200VT1.V  | TR03   | 3600662       | IP 65    |
| 200 A / 110 kW  | 6P           | KUT 6200VT1.V  | TR04   | 3600689       | IP 65    |
| 200 A / 110 kW  | 3P           | KUT 3200YVT1.V | TR03   | 3600664       | IP 65    |
| 200 A / 110 kW  | 6P           | KUT 6200YVT1.V | TR04   | 3600690       | IP 65    |
| 200 A / 110 kW  | 3P           | KUT 3200AVT1.V | TR03   | 3600666       | IP 65    |
| 200 A / 110 kW  | 6P           | KUT 6200AVT1.V | TR04   | 3600691       | IP 65    |
| 250 A / 132 kW  | 3P           | KUT 3250VT1.V  | TR03   | 3600672       | IP 65    |
| 250 A / 132 kW  | 6P           | KUT 6250VT1.V  | TR04   | 3600694       | IP 65    |
| 250 A / 132 kW  | 3P           | KUT 3250YVT1.V | TR03   | 3600674       | IP 65    |
| 250 A / 132 kW  | 6P           | KUT 6250YVT1.V | TR04   | 3600695       | IP 65    |
| 250 A / 132 kW  | 3P           | KUT 3250AVT1.V | TR03   | 3600676       | IP 65    |
| 250 A / 132 kW  | 6P           | KUT 6250AVT1.V | TR04   | 3600696       | IP 65    |
| 400 A / 200 kW  | 3P           | KUT 3400VT1.V  | TR04   | 3600680       | IP 65    |
| 400 A / 200 kW  | 6P           | KUT 6400VT1.V  | TR06   | 3600698       | IP 65    |
| 630 A / 355 kW  | 3P           | KUT 3630VT1.V  | TR04   | 3600682       | IP 65    |
| 630 A / 355 kW  | 6P           | KUT 6630VT1.V  | TR0*   | 3600699       | IP 65    |
| 800 A / 400 kW  | 3P           | KUT 3800T1.V   | TR07   | 3600688       | IP 65    |
| 1000 A / 560 kW | 3P           | KUT 31000T1.V  | TR07   | 3600750       | IP 65    |

- Lukustatav pöördnupp
- Saadaval EMC versioonina
- Materjal tsingitud terasplaat
- Sisaldab abikontakti (1.V)

## TURVALÜLITID 80 - 1000 A (maks. 1600 A) TERAS



NB!  
Tellimisel: kaablite andmed tuleb esitada läbiviikude ja liideste jaoks

Läbiviigud:  
YVT=Ülalt AVT=Alt  
VT=Läbi

| AC-23 / 400V  | Pooluste arv | Tüüp           | Korpus     | Elektrinumber | IP-klass |
|---------------|--------------|----------------|------------|---------------|----------|
| 25 A / 11 kW  | 3P           | KUR 325T1.V    | H23        | 3600880       | IP 66    |
| 25 A / 11 kW  | 6P           | KUR 625T1.V    | H32        | 3600885       | IP 66    |
| 25 A / 11 kW  | 3P           | KUR 325T1.V R  | H23 + LKR1 | 3600890       | IP 66    |
| 25 A / 11 kW  | 4P           | KUR 425T1.V R  | H23 + LKR1 | 3600893       | IP 66    |
| 25 A / 11 kW  | 3P           | KUR 325T1.V RS | H24 + LKR1 | 3600891       | IP 66    |
| 25 A / 11 kW  | 4P           | KUR 425T1.V RS | H24 + LKR1 | 3600894       | IP 66    |
| 63 A / 30 kW  | 3P           | KUR 363T1.V    | H32        | 3600881       | IP 66    |
| 63 A / 30 kW  | 6P           | KUR 663T1.V    | H32        | 3600886       | IP 66    |
| 63 A / 30 kW  | 3P           | KUR 363T1.V R  | H32 + LKR1 | 3600323       | IP 66    |
| 63 A / 30 kW  | 4P           | KUR 463T1.V R  | H32 + LKR1 | 3600324       | IP 66    |
| 63 A / 30 kW  | 3P           | KUR 363T1.V RS | H34 + LKR1 | 3600327       | IP 66    |
| 63 A / 30 kW  | 4P           | KUR 463T1.V RS | H34 + LKR1 | 3600328       | IP 66    |
| 125 A / 55 kW | 3P           | KUR 3125VT1.V  | H02        | 3600882       | IP 66    |
| 125 A / 55 kW | 6P           | KUR 6125T1.V   | H02        | 3600887       | IP 66    |

## TURVALÜLITID 25 - 125 A (maks. 1600 A) ROOSTEVABA TERAS, HAPPEKINDEL



RS

R

- Tingimustesse, kus hügieen ja hea korrosioonitaluvus on tähtsad.
- AISI 316-le vastav (happekindel) tai AISI 304 (roostevaba teras)
- Lukustatav pöördnupp
- LKR1 = terasnupp, muidu PC
- Mudeli RS integreeritud kaitsekate hoiab lüliti puhtana
- Saadaval ka EMC ja EX versioonina

| Hülsstihendid | A   | Kaabli suurus, mm |
|---------------|-----|-------------------|
| M25           | 25  | 11-16             |
| M40           | 32  | 19-27             |
| M40           | 63  | 19-27             |
| M50           | 125 | 15-35             |



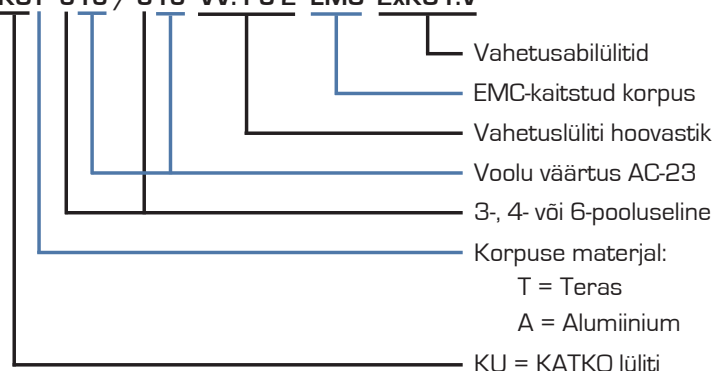
## MÖÖDAVIIGULÜLITID 16 - 63 A ALUMIINIUM JA TERAS



NB!  
Tellimisel: kaablite andmed  
tuleb esitada läbiviikude ja  
liideste jaoks

| AC-23 / 400V              | Tüüp                            | Korpus | Elektrinumber | IP-klass |
|---------------------------|---------------------------------|--------|---------------|----------|
| <b>Alumiiniumkorpused</b> |                                 |        |               |          |
| 16 A / 7,5 kW             | TKA 616/316 W 2xSS EMC          | A3     | 3600720       | IP 65    |
| <b>Teraskorpused</b>      |                                 |        |               |          |
| 20 A / 7,5 kW             | KUT 616/316 W.1-0-2 EMC 2xKU1.V | TR02   | 3600761       | IP 65    |
| 25 A / 11 kW              | KUT 625/325 W.1-0-2 EMC 2xKU1.V | TR02   | 3600762       | IP 65    |
| 50 A / 22 kW              | KUT 640/340 W.1-0-2 EMC 2xKU1.V | TR02   | 3600764       | IP 65    |
| 63 A / 30 kW              | KUT 663/363 W.1-0-2 EMC 2xKU1.V | TR02   | 3600765       | IP 65    |

- IEC 60 947-3 testitud
- Lukustatav pöördnupp
- Saadaval ka kuumakaitsmega
- Tootekoodi näidis: **KUT 616 / 316 W.1-0-2 EMC 2xKU1.V**



## ASENDUSLÜLITID 25 - 125 A POLÜKARBONAAT JA TERAS



NB!  
Tellimisel: kaablite andmed  
tuleb esitada läbiviikude ja  
liideste jaoks

| AC-23 / 400V                 | Pooluste arv | Tüüp            | Korpus | Elektrinumber | IP-klass |
|------------------------------|--------------|-----------------|--------|---------------|----------|
| <b>Teraskorpused</b>         |              |                 |        |               |          |
| 25 A / 11 kW                 | 3P           | KUT 325W.1-0-2  | TR02   | 3603042       | IP 65    |
| 25 A / 11 kW                 | 4P           | KUT 425W.1-0-2  | TR02   | 3603044       | IP 65    |
| 63 A / 30 kW                 | 3P           | KUT 363W.1-0-2  | TR02   | 3603046       | IP 65    |
| 63 A / 30 kW                 | 4P           | KUT 463W.1-0-2  | TR02   | 3603048       | IP 65    |
| 80 A / 45 kW                 | 3P           | KUT 380W.1-0-2  | TR02   | 3603050       | IP 65    |
| 80 A / 45 kW                 | 4P           | KUT 480W.1-0-2  | TR02   | 3603052       | IP 65    |
| 125 A / 55 kW                | 3P           | KUT 3125W.1-0-2 | TR02   | 3603054       | IP 65    |
| 125 A / 55 kW                | 4P           | KUT 4125W.1-0-2 | TR02   | 3603056       | IP 65    |
| <b>Polükarbonaatkorpused</b> |              |                 |        |               |          |
| 25 A / 11 kW                 | 3P           | TKM 325U W      | U2     | 3620263       | IP 66    |
| 25 A / 11 kW                 | 4P           | TKM 425U W      | U2     | 3620264       | IP 65    |
| 25 A / 11 kW                 | 3P           | KUM 325W.1-0-2  | MFO1   | 3600860       | IP 65    |
| 25 A / 11 kW                 | 4P           | KUM 425W.1-0-2  | MFO1   | 3600865       | IP 65    |
| 63 A / 30 kW                 | 3P           | KUM 363W.1-0-2  | MFO1   | 3600861       | IP 65    |
| 63 A / 30 kW                 | 4P           | KUM 463W.1-0-2  | MFO1   | 3600866       | IP 65    |
| 80 A / 45 kW                 | 3P           | KUM 380W.1-0-2  | MFO1   | 3600862       | IP 65    |
| 80 A / 45 kW                 | 4P           | KUM 480W.1-0-2  | MFO1   | 3600867       | IP 65    |
| 125 A / 55 kW                | 3P           | KUM 3125W.1-0-2 | MFO2   | 3600863       | IP 65    |
| 125 A / 55 kW                | 4P           | KUM 4125W.1-0-2 | MFO2   | 3600868       | IP 65    |

- Teras- ja polükarbonaatkorpuses vahetuslülitid koosneb kahest KU või VKA lülitist, mis on ühendatud vahetuslülitihobadega.
- Tooteid on võimalik saada pistikupesadega varustatult.
- Tooted TKM 325U W ja TKM 425U W sisaldavad polükarbonaatkorpuses elementlülitit
- Lukustatav pöördnupp